

HIKVISION®



ПАСПОРТ ИЗДЕЛИЯ

2Мп цилиндрическая Smart IP-камера с ИК-подсветкой до
50м

DS-2CD7A26G0-IZHS (2.8-12мм)



www.hikvision.ru

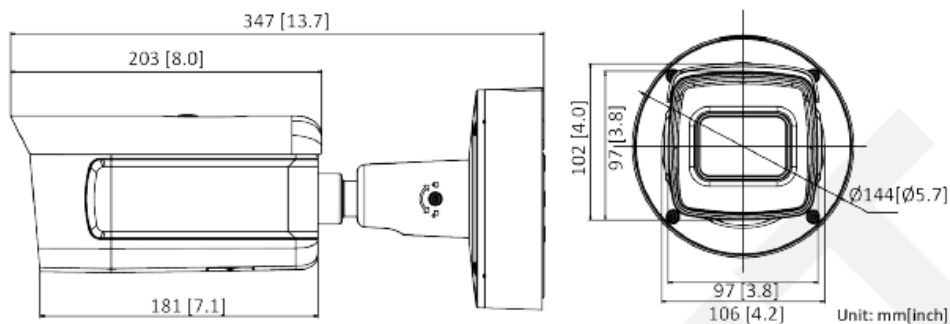
DS-2CD7A26G0-IZHS (2.8-12мм)



Общая информация

- Разрешение 2Мп
- Матрица 1/1.8" Progressive Scan CMOS
- Высокая чувствительность 0.002лк
- Аппаратный WDR 140дБ
- Высокая частота кадров 50к/с@2Мп
- Smart видеоаналитика
- ИК-подсветка до 50м
- Слот для microSD до 256Гб
- Питание DC12В±20%,/PoE (802.3at, class 4)

Размеры



Аксессуары



DS-1475ZJ-SUS
Кронштейн на балку



DS-1476ZJ-SUS
Угловой кронштейн

*Изображения и спецификации могут быть изменены без дополнительного уведомления.

*За подробной информацией обращайтесь к вашему персональному менеджеру

Спецификации

	DS-2CD7A2660-IZHS (2.8-12мм)
Камера	
Матрица	1/1.8" Progressive Scan CMOS
Чувствительность	0.002лк@F1.2, AGC вкл.), 0лк с ИК
Скорость электронного затвора	1с - 1/100 000с, поддержка медленного затвора
Объектив	2.8 - 12мм, моторизированный вариообъектив
Угол обзора объектива	По горизонтали: 103.3° - 38.6° По вертикали: 54.2° - 21.9° По диагонали: 124.2° - 44.3°
Режим "день/ночь"	Механический ИК-фильтр с автопереключением
Регулировка угла установки	Поворот: 0° - 355°; наклон: 0° - 90°; вращение: 0° - 360°
Сжатие	
Видеосжатие	Основной поток: H.265+/H.265/H.264+/H.264 Дополнительный поток/третий поток/четвертый поток/ пятый поток/пользовательский поток: H.265/H.264/MJPEG
Профиль H.264	Baseline Profile / Main Profile / High Profile
Битрейт видео	32 кб/с- 16 Мбит/с
Изображение	
Максимальное разрешение	1920×1080
Основной поток	50 к/с (1920 × 1080, 1280 × 960, 1280×720)
Дополнительный поток	25 к/с (704 × 576, 640 × 480)
Третий поток	25 к/с (1920 × 1080, 1280 × 960, 1280×720, 704 × 576, 640 × 480)
Четвертый поток	25 к/с (1920 × 1080, 1280×720, 704 × 576, 640 × 480)
Пятый поток	25 к/с (704 × 576, 640 × 480)
Пользовательский поток	25 к/с (1920 × 1080, 1280 × 720, 704×576, 640×480)
SVC	Поддерживается
Настройки изображения	Насыщенность, яркость, контраст, резкость, режим коридора, AGC и баланс белого настраиваются через клиентское ПО или веб-браузер
Улучшение изображения	Аппаратный WDR 140дБ, 3D DNR, BLC, HLC, EIS, антитуман, ROI
Переключение "день ночь"	Авто/ по расписанию/ по тревоге

Smart видеоаналитика	
Детекция движения	Обнаружение пересечения линии, вторжения в область, входа/выхода из области, оставленных/пропавших предметов Поддержка срабатывания тревоги по различным типам объектов (человек или транспорт) Поддержка фильтрации ложных тревог, вызванных листьями, светом, животными и т.д.
Антисаботаж	Обнаружение смены сцены съемки, превышения/принижения звукового порога, потери аудио, расфокусировки
Распознавание объектов	Обнаружение до 30 лиц за 1 кадр Положение лица: поворот -65° - 65°, наклон -45° - 45°
Бизнес аналитика	Подсчет людей
Сеть	
Сетевое хранение	NAS (Поддержка NFS,SMB/CIFS), ANR
Протоколы	TCP/IP, ICMP, HTTP, HTTPS, FTP, DHCP, DNS, DDNS, RTP, RTSP, RTCP, PPPoE, NTP, UPnP, SMTP, SNMP, IGMP, 802.1X, QoS, IPv6, UDP, Bonjour
Безопасность	Аутентификация пользователя, водяные знаки, фильтрация IP-адресов, анонимный доступ
Совместимость	ONVIF(PROFILE S,PROFILE G), ISAPI
Срабатывание тревоги	Smart-функции, обнаружение несанкционированных действий, разрыв сети, конфликт IP-адресов, ошибки хранилища
Интерфейсы	
Сетевой интерфейс	1 RJ45 10M/100M/1000M Ethernet
Тревожные интерфейсы	2 входа/2 выхода (DC24В 1А или AC110В 500мА)
CVBS видеовыход	1Vp-p композитный (75 Ω/BNC, разрешение 4CIF)
Локальное хранилище	Слот для microSD/SDHC/SDXC до 256Гб
Кнопка сброса настроек	Есть
Основное	
Питание	DC12В ±20%/ PoE(802.3at, class 4)
Потребляемая мощность	16.5Вт макс.
Рабочие условия	-50 °C...+60 °C, влажность 95% или меньше (без конденсата)
Защита	IP67, IK10
Материал корпуса	Металл
Дальность действия ИК-подсветки	До 50м
Размеры	Φ 144 × 347мм
Вес (нетто)	2,45кг

Правила эксплуатации

1. Устройство должно эксплуатироваться в условиях, обеспечивающих возможность работы системы охлаждения. Во избежание перегрева и выхода прибора из строя не допускается размещение рядом с источниками теплового излучения, использование в замкнутых пространствах (ящик, глухой шкаф и т.п.). Рабочий диапазон температур от -50 до +60 (°C).
2. Все подключения должны осуществляться при отключенном электропитании.
3. Запрещена подача на входы устройства сигналов, не предусмотренных назначением этих входов – это может привести к выходу устройства из строя.
4. Не допускается воздействие на устройство температуры свыше +60 °C, источников электромагнитных излучений, активных химических соединений, электрического тока, а также дыма, пара и других факторов, способствующих порче устройства. Не допускается воздействие прямых солнечных лучей непосредственно на матрицу видеокамеры.
5. Конфигурирование устройства лицом, не имеющим соответствующей компетенции, может привести к некорректной работе, сбоям в работе, а также к выходу устройства из строя.
6. Не допускаются падения и сильная тряска устройства.
7. Рекомендуется использование источника бесперебойного питания, во избежание воздействия скачков напряжения или нештатного отключения устройства.

Для получения информации об установке и включении устройства, пожалуйста, обратитесь к Краткому руководству пользователя этого устройства.